

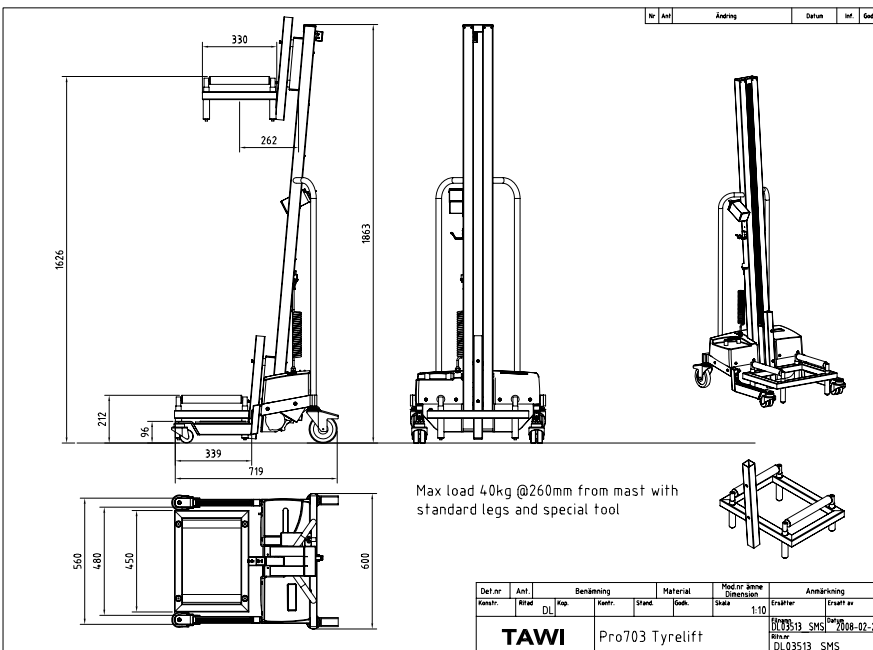
# Protema med verktyg för lyft av däck



## Däckslyft för bilindustrin



Vårt verktyg för däckslyft (art nr 3513) kombineras ofta med vår elektriska lyftvagn PRO70. Verktygets kapacitet blir då 40 kg i standardutförande med lastcentrum placerat max 260 mm från mast. Parametrarna kan naturligtvis kund Anpassas till annan vikt och dimension om så önskas. Utrustningen kan ibland behöva nå tätt intill utan passage för vagnens ben framtill. Då konstrueras benen bort och ersätts av motvikter i vagnens bakre del istället.



©Copyright TAWI AB Sweden 2011 All rights reserved

**TAWI**  
Protema

Box 10205 434 23 KUNGSBACKA • Bergtorpsvägen 43A 183 64 TÄBY  
Kubhusgatan 13 553 03 JONKÖPING  
Tel 0300 185 00 • 08 446 48 50 • 0707 65 44 33  
info@tawi.se • www.TAWI.se